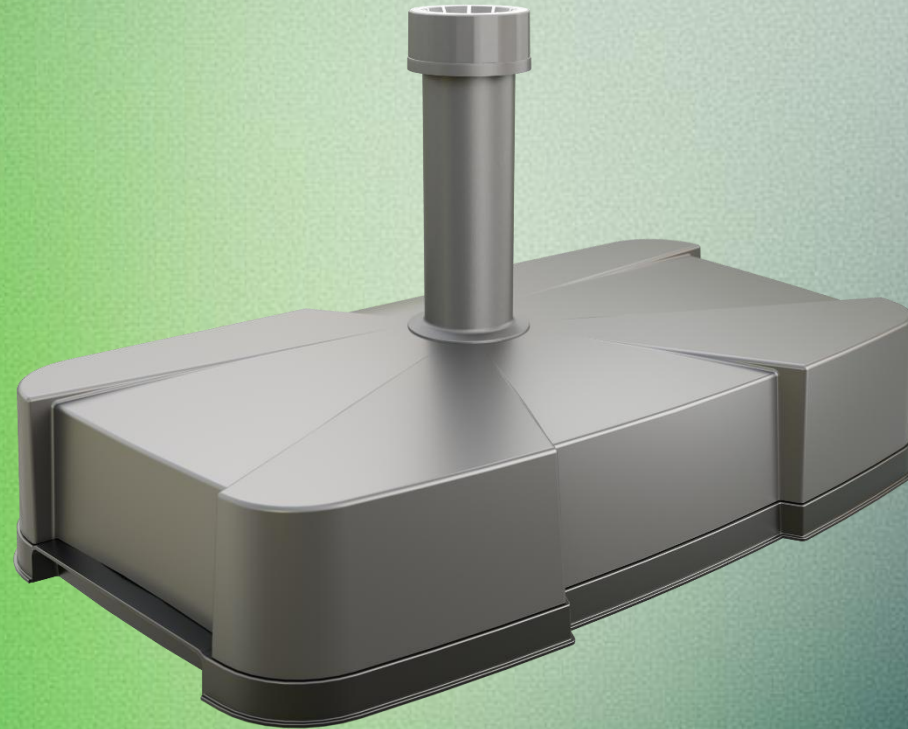


3-SERIES



the bases factory



CONTENIDO



01 Reciclaje

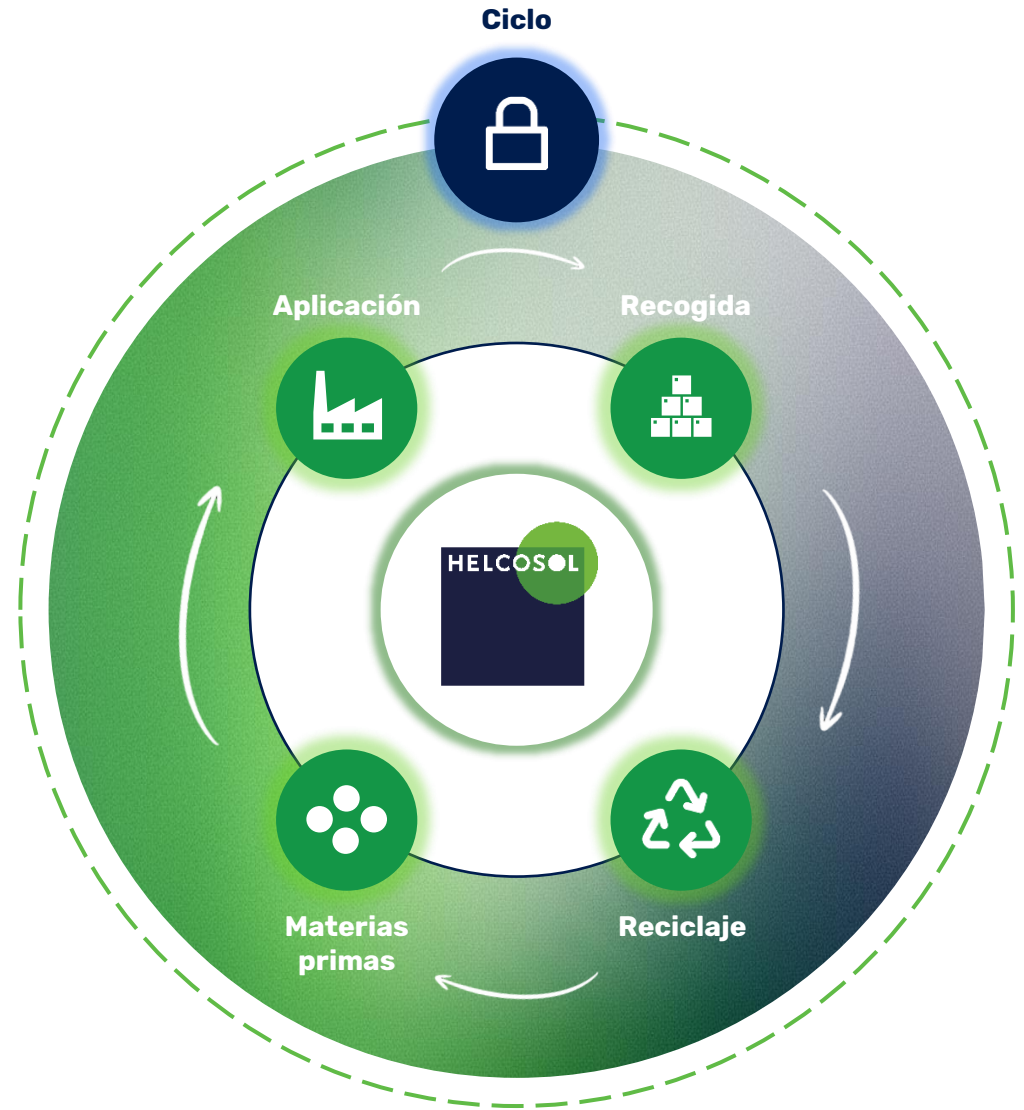
02 Resumen

03 Tubos

04 Peso

05 Color

06 Embalaje



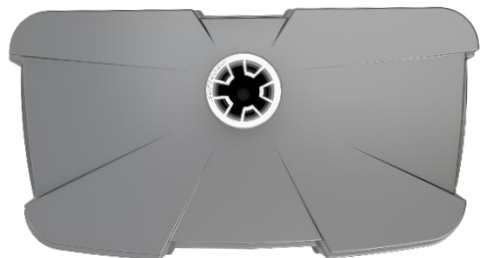


Resumen

- Compacto
- Patas para mayor estabilidad
- Pocas piezas
- Fácil de montar
- Rellenable con arena y agua
- Diferentes versiones

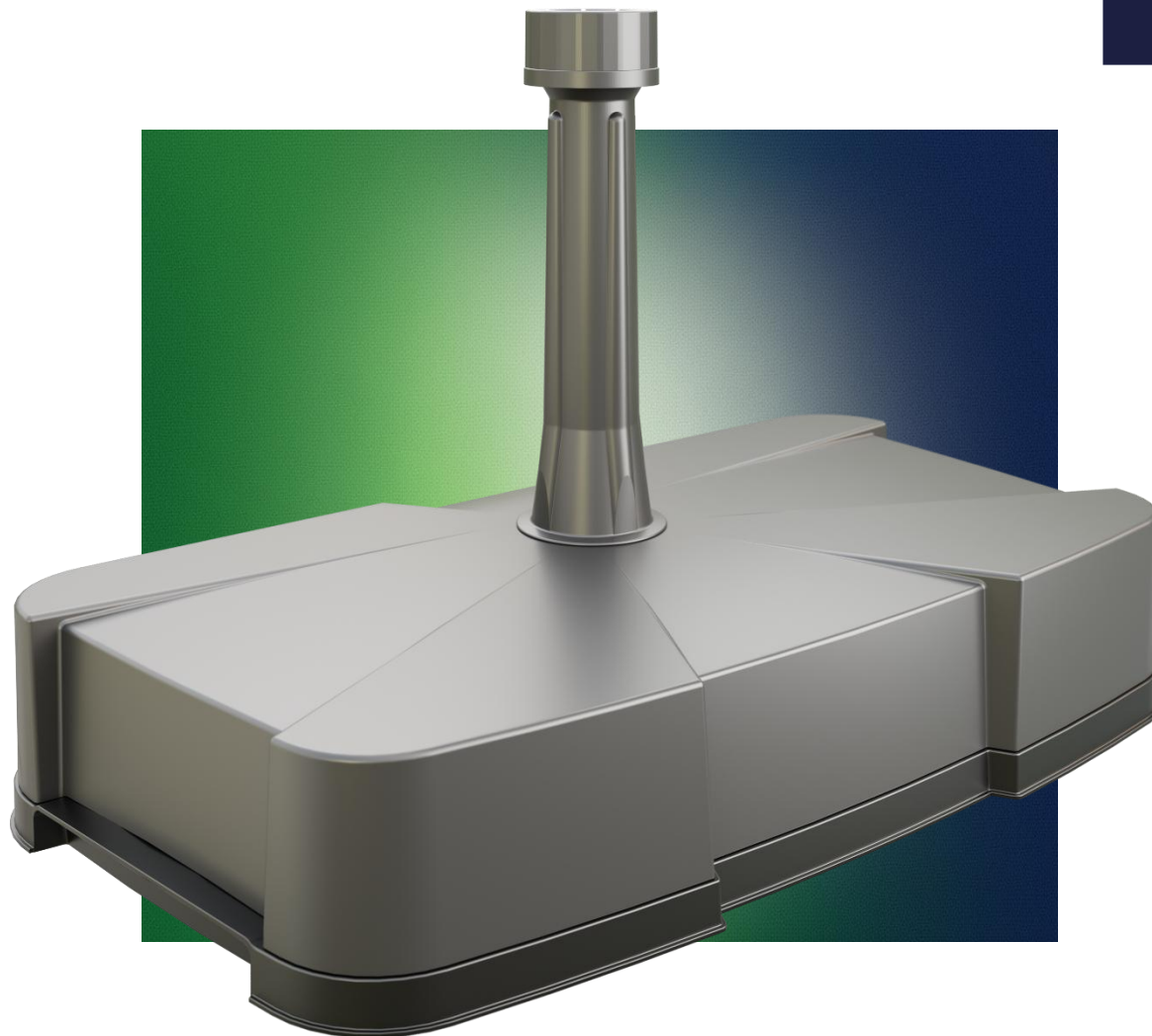


03 Tubos



L 590 A 320 H 110 mm
Altura total: 364 mm

38 mm



Material: Polipropileno (PP)

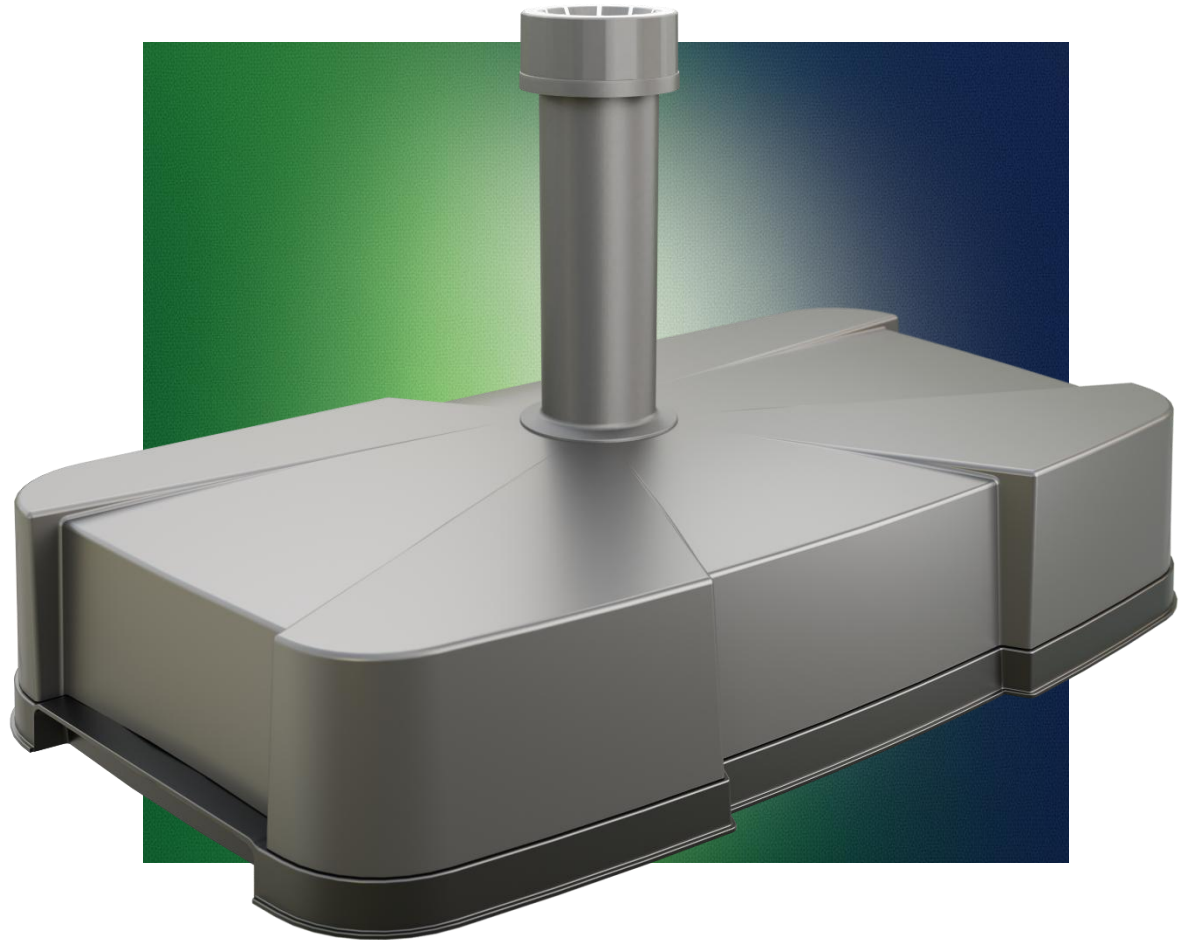
 **Ø 19-38 mm – Max. 3 m**

03 Tubos



L 590 A 320 H 110 mm
Altura total: 329 mm

54 mm



Material: Polipropileno (PP)

 **Ø 21-54 mm – Max. 3 m**

03 Tubos

Superagarre

Reductor 38 mm

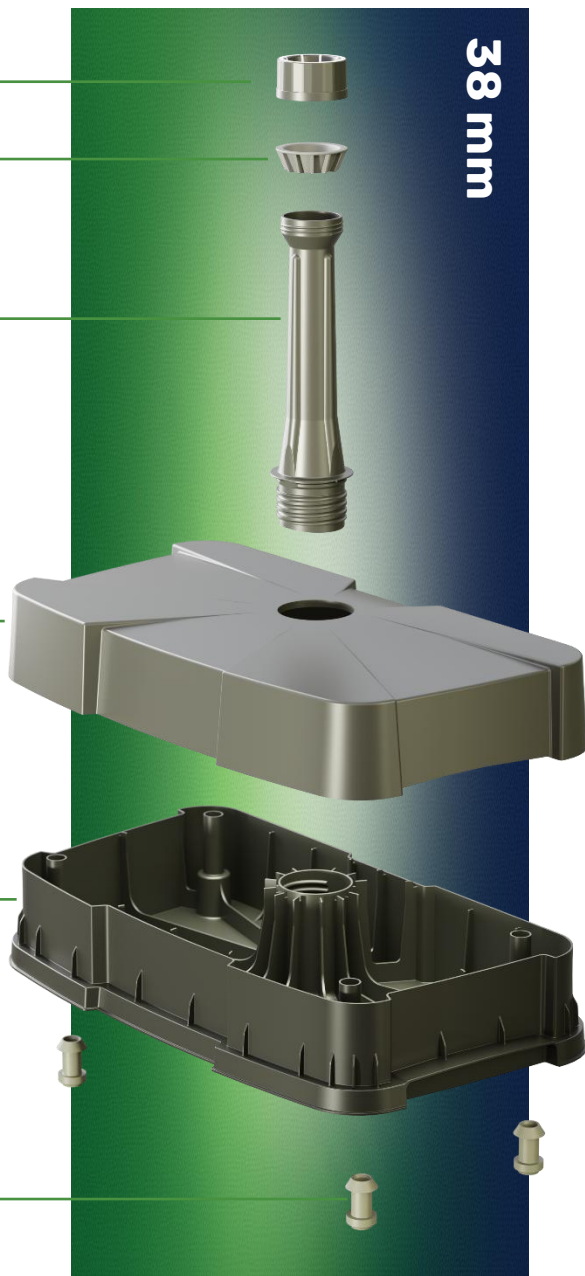
Tubo 38 mm

Tapa

Depósito

Pies

38 mm



54 mm

Superagarre

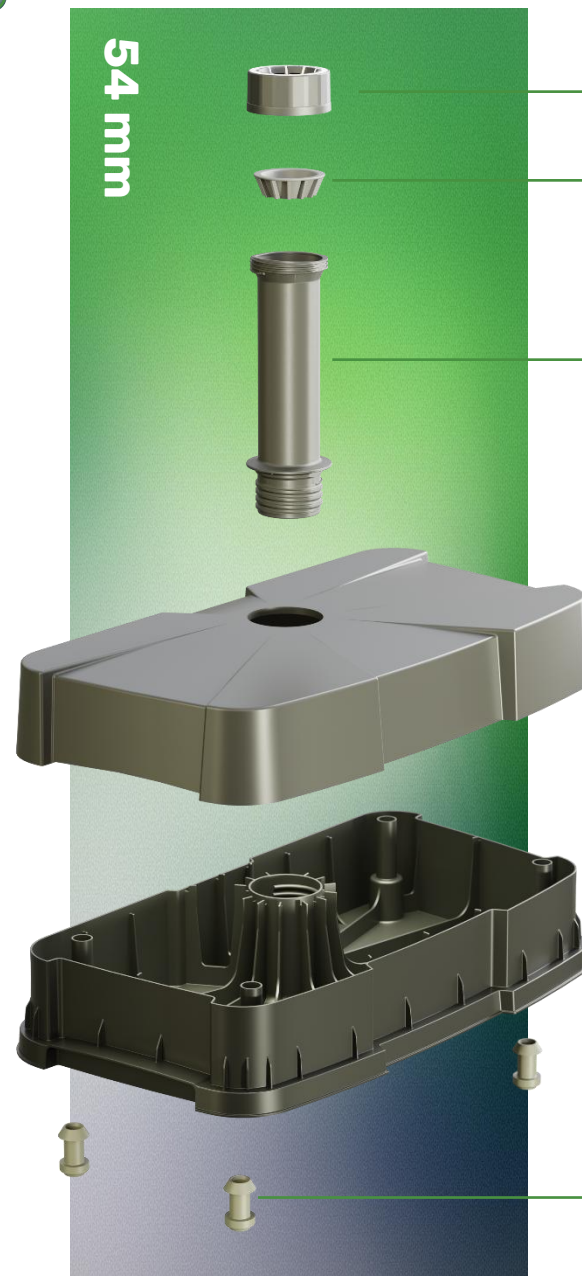
Reductor 54 mm

Tubo 54 mm

Tapa

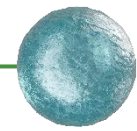
Depósito

Pies





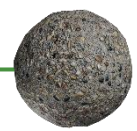
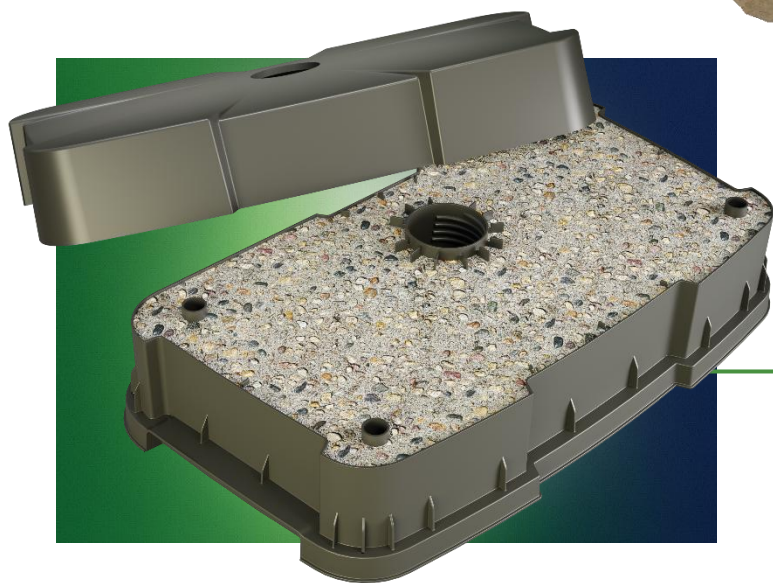
Agua
hasta 15 kg



Agua y arena
hasta 25 kg

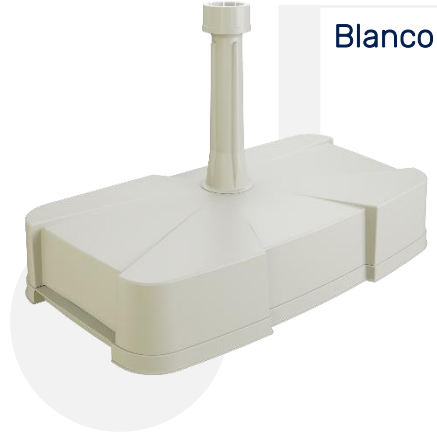
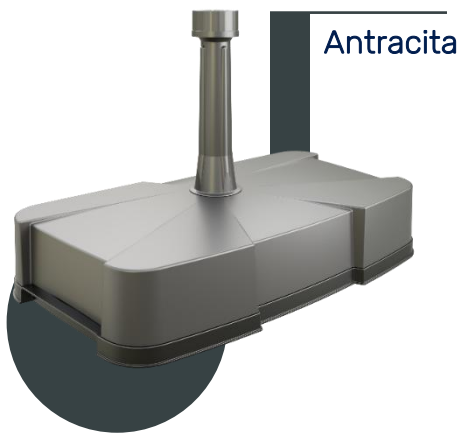


Agua y arena
hasta 25 kg

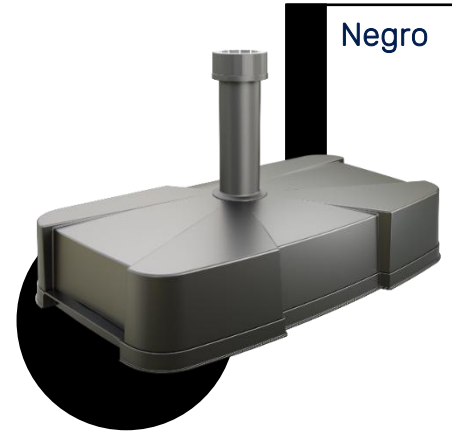
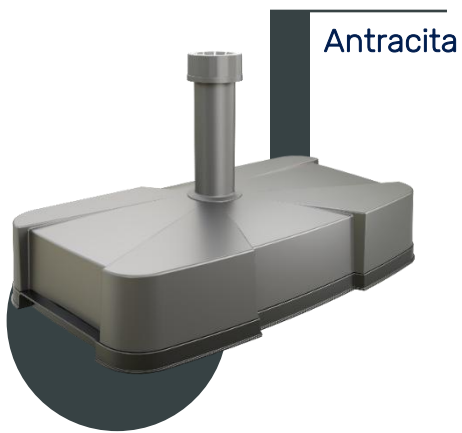




38 mm



54 mm





EMBALAJE

Europalet

Altura máx. 1,80 m (incl. palet): 52 unidades

Dimensiones del embalaje

59,8 x 33,1 x 11,9 cm





3-SERIES

the bases factory