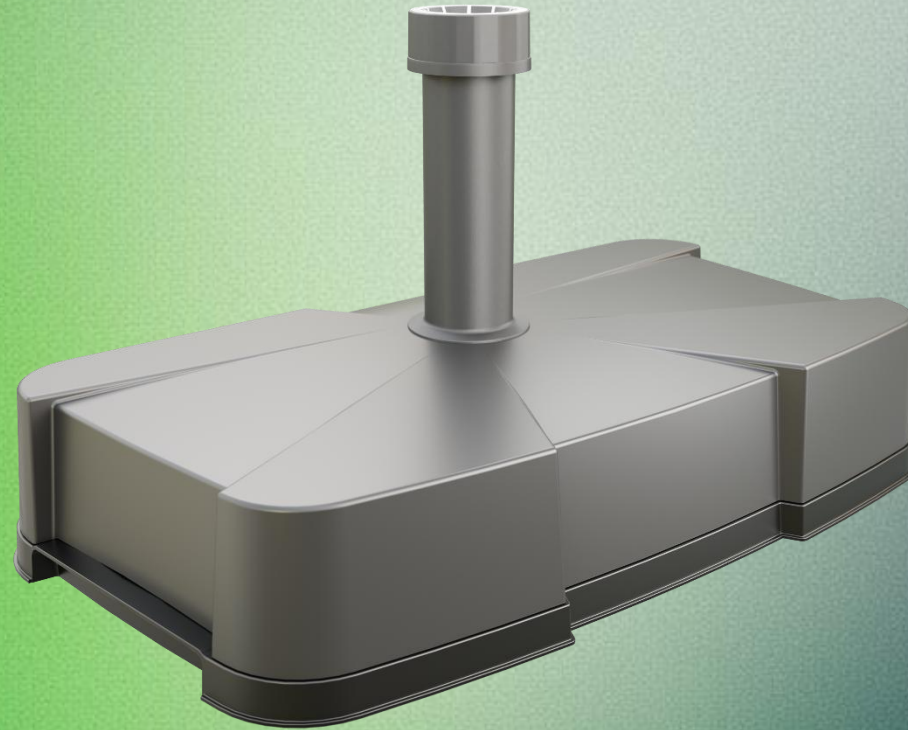


3-SERIES



the bases factory



CONTENUTO



01 Riciclaggio

02 Panoramica

03 Tubi

04 Peso

05 Colore

06 Imballaggio



Polipropilene (PP)



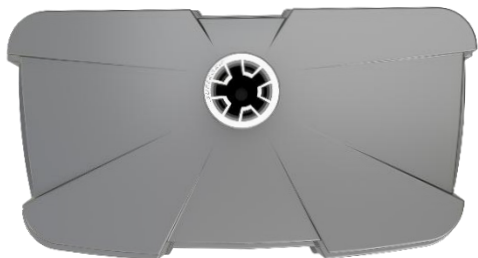


Panoramica

- Compatto
- Piedini per la stabilità
- Pochi componenti
- Facile da montare
- Riempibile con sabbia e acqua
- Diverse versioni

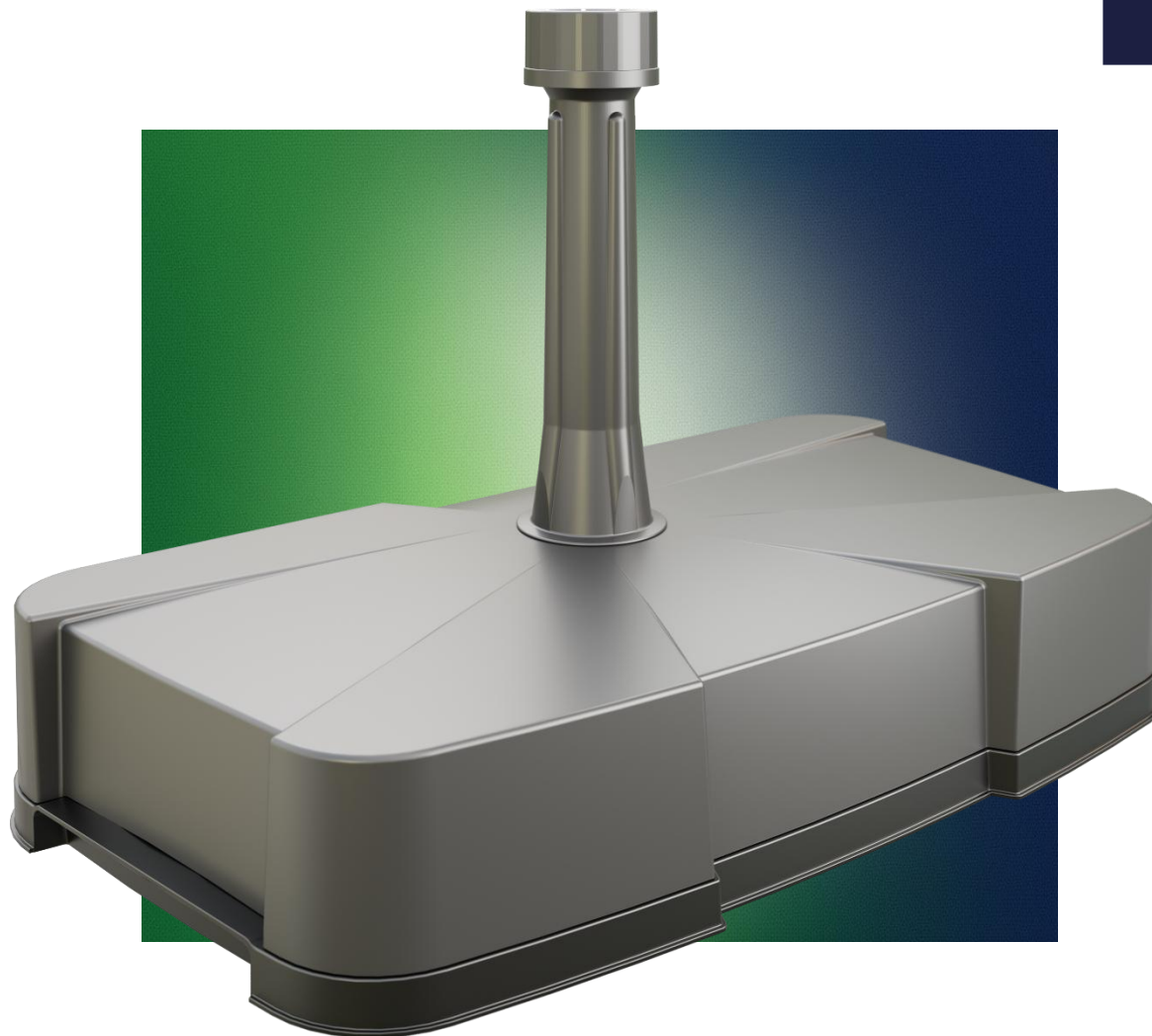


03 Tubi



L 590 L 320 H 110 mm
Altezza totale: 364 mm

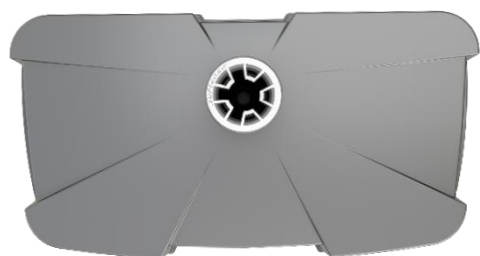
38 mm



Materiale: Polipropilene (PP)

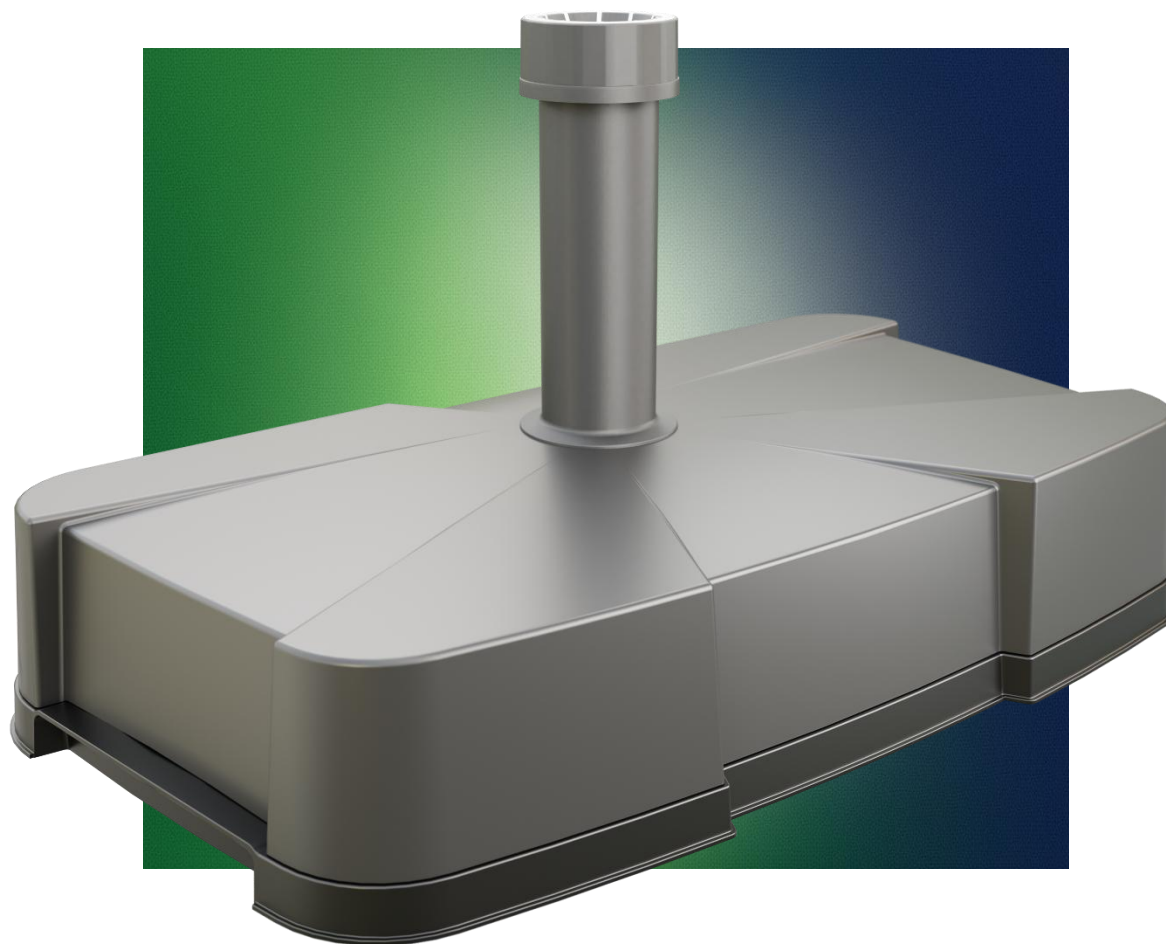
 **Ø 19-38 mm – Max. 3 m**

03 Tubi



L 590 L 320 H 110 mm
Altezza totale: 329 mm

54 mm



Materiale: Polipropilene (PP)

 **Ø 21-54 mm – Max. 3 m**

03 Tubi

Super impugnatura

Riduttore 38 mm

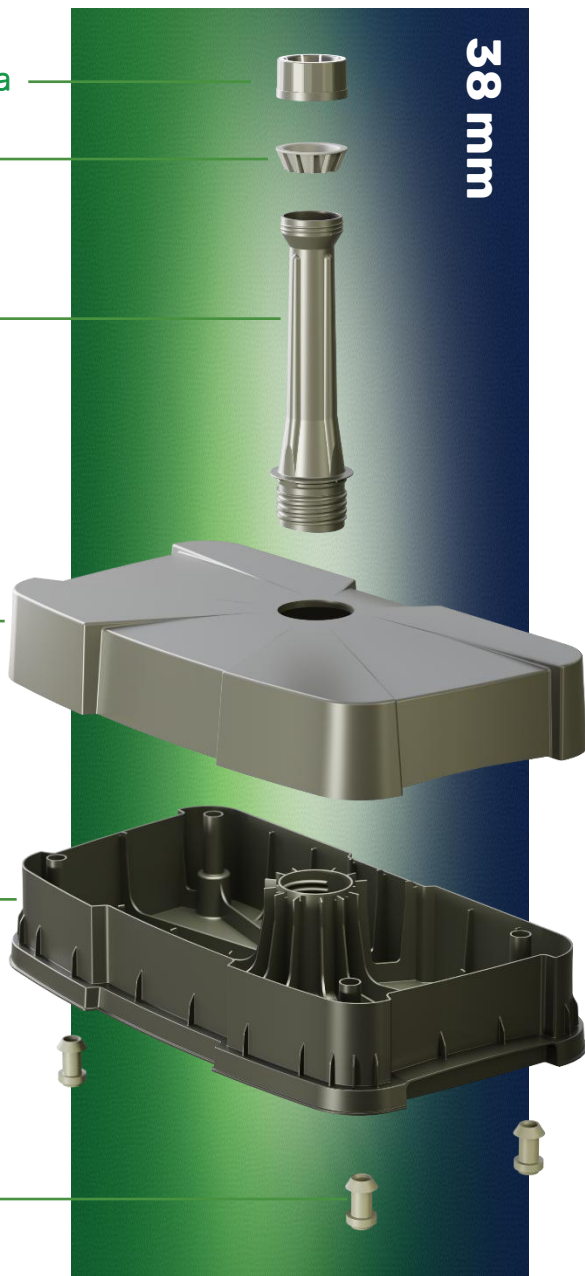
Tubo 38 mm

Coperchio

Vasca

Piedi

38 mm



54 mm

Super impugnatura

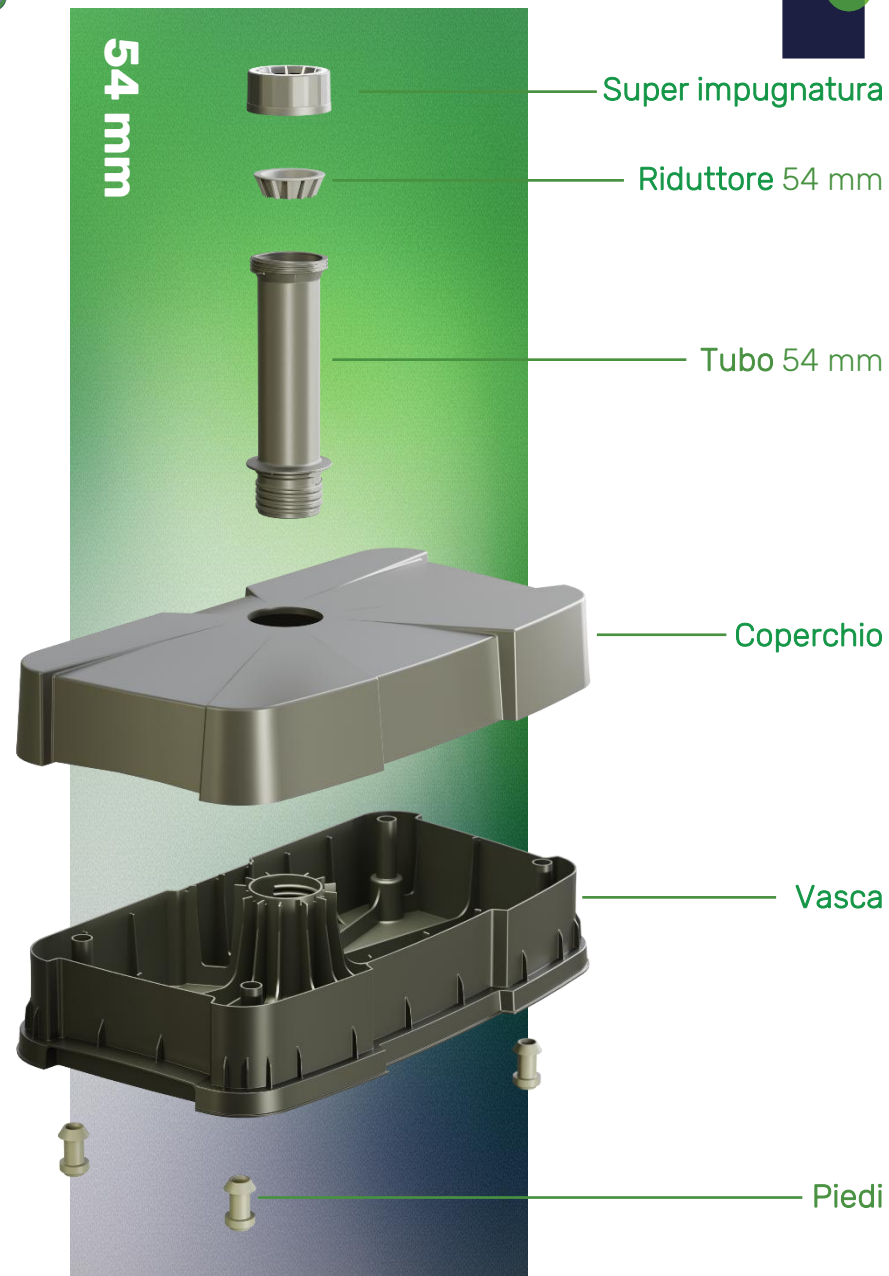
Riduttore 54 mm

Tubo 54 mm


Coperchio

Vasca

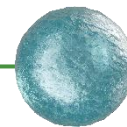
Piedi







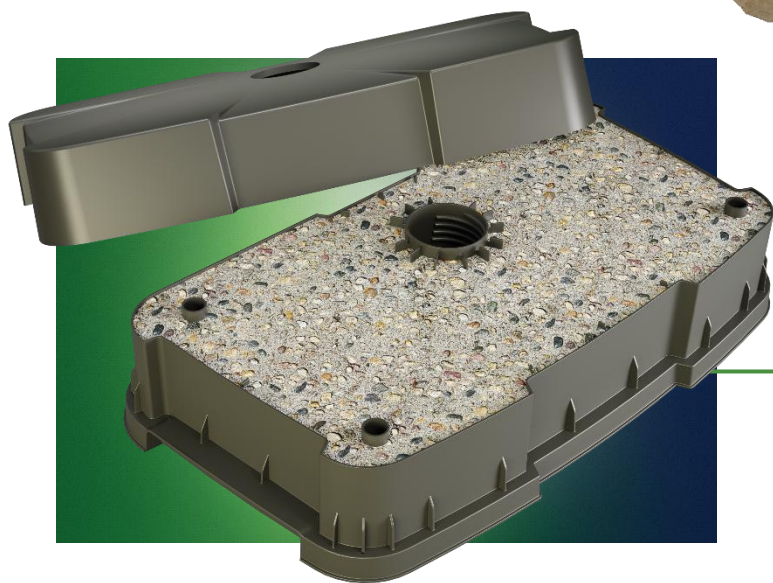
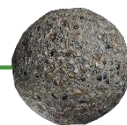
Acqua
fino a 15 kg



Acqua e sabbia
fino a 25 kg

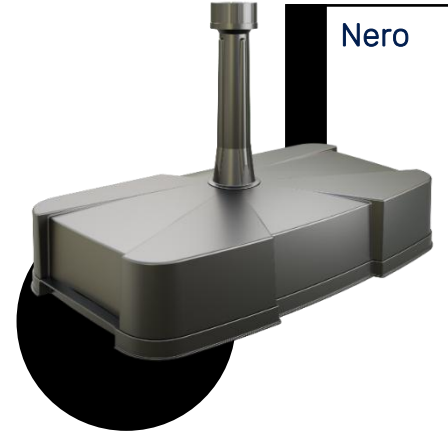
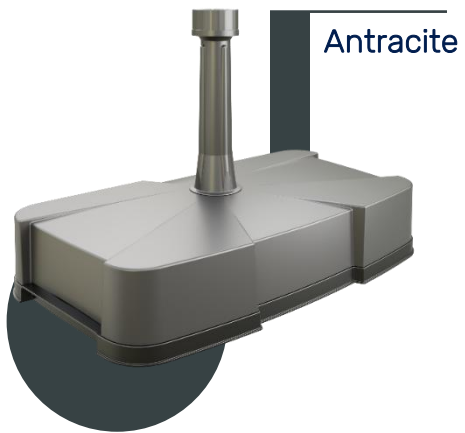


Acqua, sabbia e ghiaia
fino a 30 kg

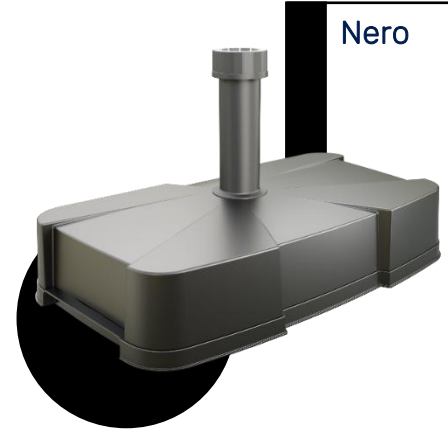
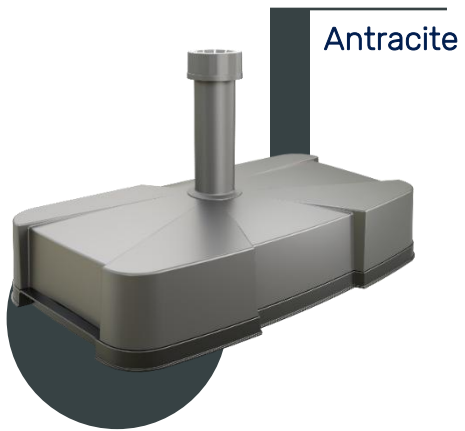




38 mm



54 mm





IMBALLAGGIO

Europallet

Altezza max. 1,80 m (pallet incluso): 52 pezzi

Dimensioni dell'imballaggio

59,8 x 33,1 x 11,9 cm





3-SERIES

the bases factory